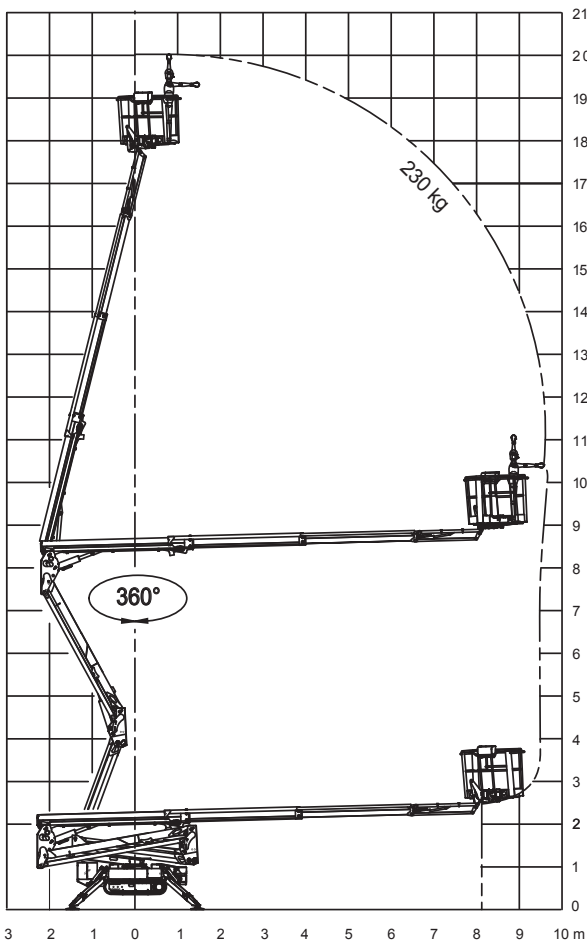
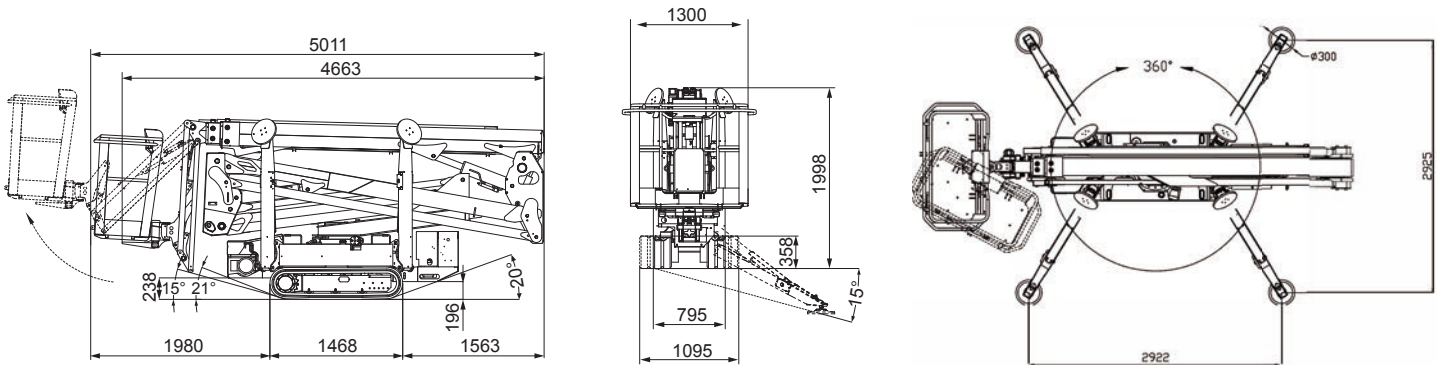


LIGHTLIFT 20.10 PERFORMANCE III S MK2



- 20,15 m
- 9,70 m
- 5,01 m
- 4,66 m
- 1,99 m
- 1335x690x1100 mm
- 124° (+/-62°)
- 16° / 28,7%
- 2840 kg / 6261 lb (Honda)
2940 kg / 6481 lb (Kubota)
2950 kg / 6503 lb (Lithium)
- Honda iGX 390 - 11,7 PS
3600 UpM, Kubota Z 602 -
14,5 PS 3200 UpM
- 230 V / 50 Hz - 2,2 kW
110 V / 50 Hz - 2,2 kW
- 795 - 1095 mm
- 0,5 - 1,3 - 2,5 Km/h
- 2150 daN - 3,04 daN/cm²
- 2922 x 2925 mm
- III S - Abstütz- und Einfahr-
automatik serienmäßig
- Remote control
Kabelfernbedienung
- GPRS-GPS
- R.A.H.M.
- 100 Ah / 72 V
Optional - Optional



Malermeister Pietczak - Gildenweg 46 - 59348 Lüdinghausen - www.pietczak.de

Die technischen Daten entsprechen den Angaben der Hersteller. Änderung der Daten und Abmessungen vorbehalten.